

**ISAQUARTZ**

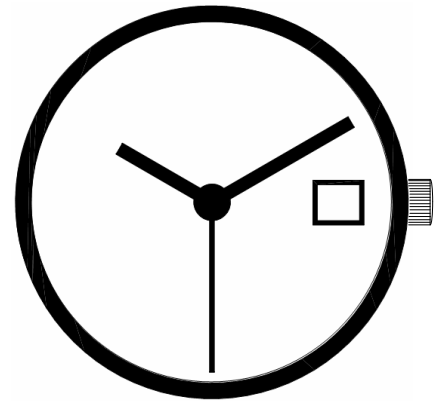
Cal 2334 / 1035



SWISS MADE

FAR EAST ASSEMBLY

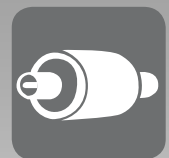
14 3/4 '''  
32.60 mm  
H. 3.00



BASIC 3 HANDS,  
DATE



Date by  
Window  
(Big Date and very  
big date available)



Strong Motor

In conformity with RoHS standard

**ISASWISS**  
WATCH MECHANISMS

### Caractéristiques:

Mouvement électronique à quartz. Moteur rotatif pas à pas, 1 pas par seconde.  
 3 Aiguilles, seconde au centre.  
 Tige 3 positions.  
 Quantième par guichet, correcteur de quantième rapide.  
 Dispositif stop mécanique et électrique.  
 0 rubis.

### Characteristics:

Electronic quartz movement. Rotating stepping motor, 1 step per second.  
 3 Hands, central second.  
 Stem 3 positions.  
 Date by window, quick date correction.  
 Mechanical and electrical stop device.  
 0 jewel.

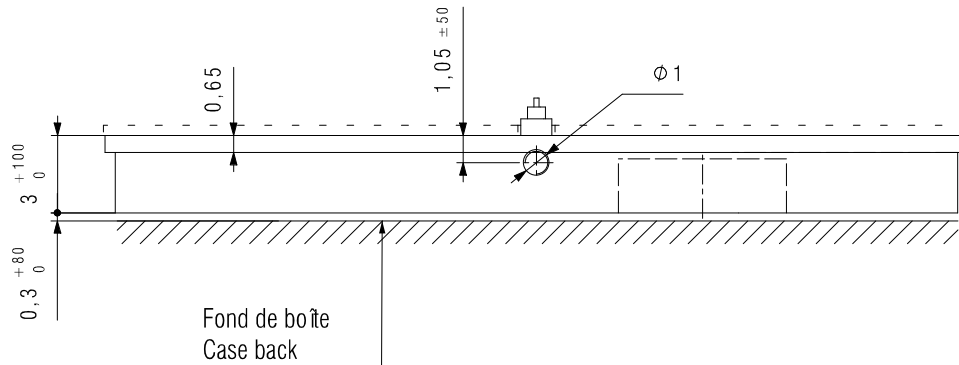
### Technische Angaben:

Elektronisches Quartz-Uhrwerk Schrittschaltmotor, 1 Schritt pro Sekunde.  
 3 Zeiger, Sekunde im Zentrum.  
 Stellwelle 3 Positionen.  
 Rasche Korrektur des Datums mittels Stellwelle.  
 Möglichkeit mechanisch oder elektrisch zu stoppen.  
 0 Stein.

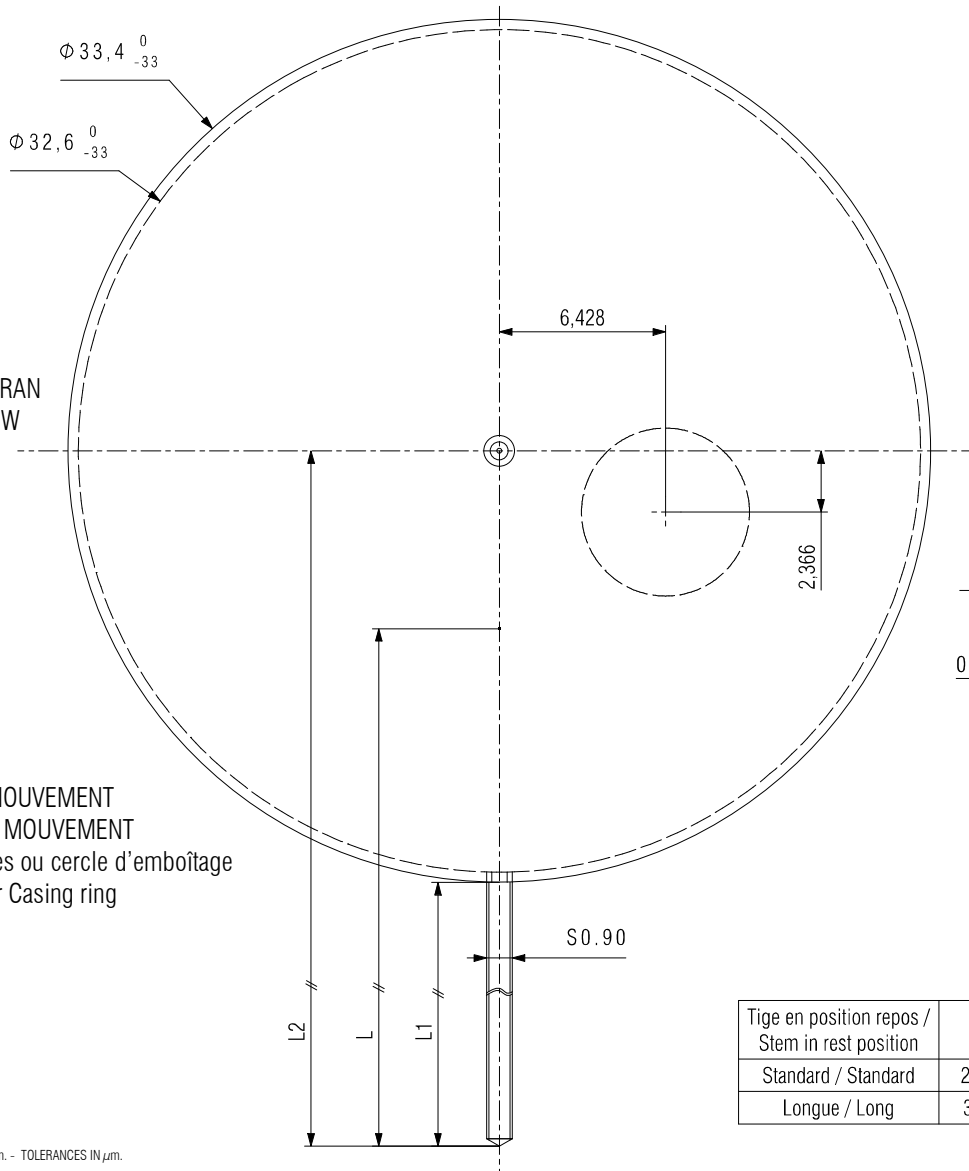
Critères Criteria Kriterium	Conditions Conditions Bedingungen	Min.	Typ.	Max.	Unités Units Einheit	
Consommation Current consumption Stromaufnahme	U=1.55V T=25°C		1.35		µA	
Marche instantanée Instantaneous rate Momentaner Gang	U=1.55V T=25°C	-0.5 (-15)		+ 0.5 (+15)	s/jour s/day s/Tag (s/mois s/month s/Monat)	
Température de fonctionnement Operating temperature Betriebstemperatur		0		+ 50	°C	
Résistance aux champs magnétiques Resistance to magnetic fields Magnetfeldabschirmung			1500 (18.8)		A/m (Oe)	
Qté Qty Menge	Désignation Designation Bezeichnung	Type Model Typ	Tension Voltage Spannung	Code Code Code	Capacité Capacity Kapazität	Autonomie théorique Theoretical Autonomy Theoretische Gangreserve
1	Pile Battery Batterie 9.50 x 2.10	SR 920 SW	1.55 V	371	40 mAh	40 Mois Months Monate

DIMENSIONS IN mm. - TOLERANCES IN µm.

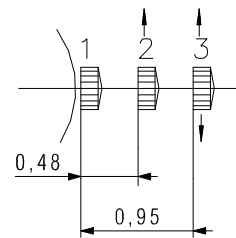
### CAGE / FRAME



### VUE COTE CADRAN DIAL SIDE VIEW



**FIXATION DU MOUVEMENT**  
**FASTENING OF MOUVEMENT**  
 Ressorts à lames ou cercle d'emboîtement  
 Strip-springs or Casing ring



1: Repos - Rest  
 2: Quantième - Date  
 3: Aiguilles - Hands Stop

Tige en position repos / Stem in rest position	L	L1	L2
Standard / Standard	20 $\pm 100$	10.2	26.9
Longue / Long	35 $\pm 100$	25.2	41.9

DIMENSIONS IN mm. - TOLERANCES IN  $\mu$ m.

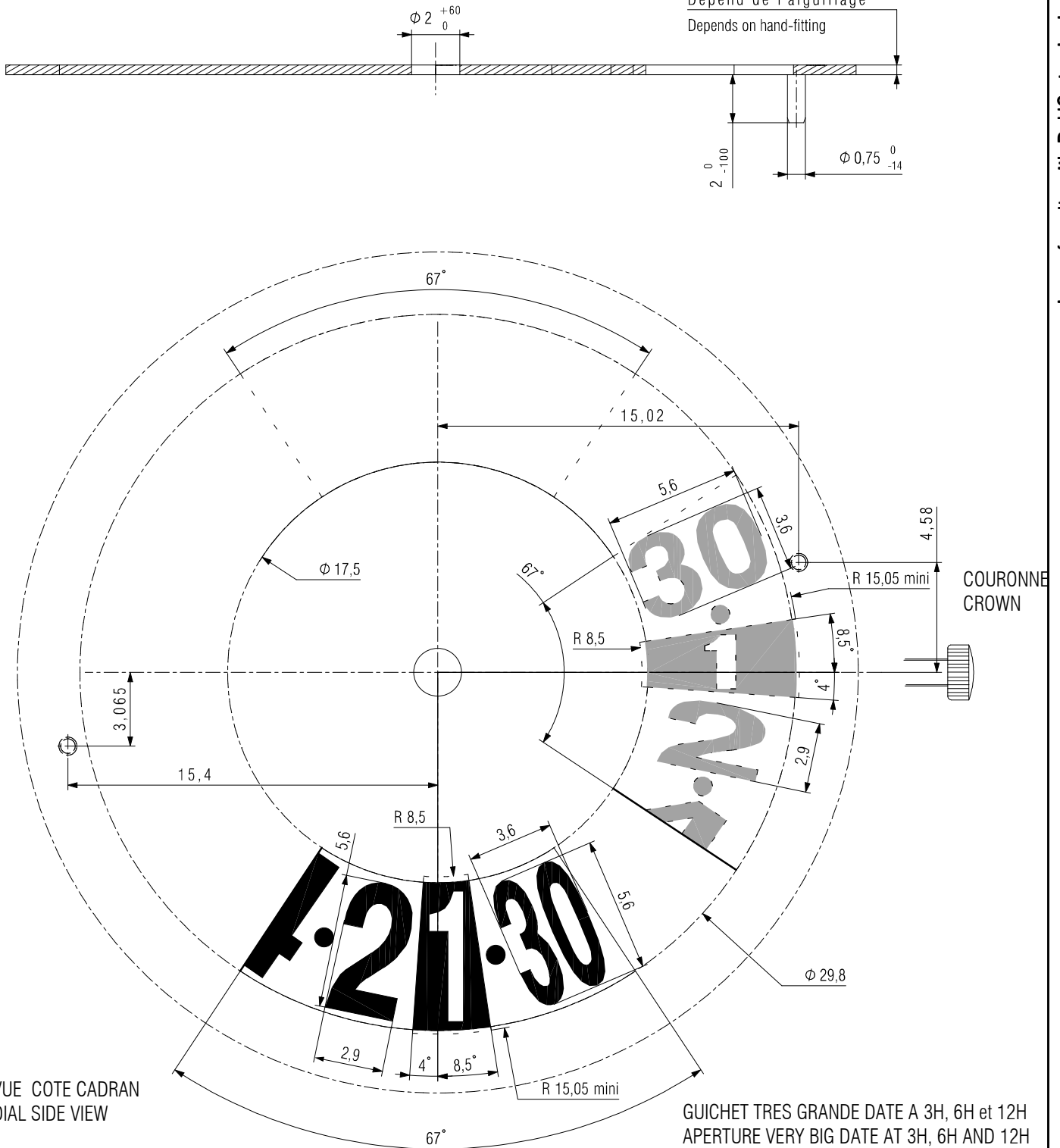




## CADRAN TRES GRANDE DATE / VERY BIG DATE DIAL

Dépend de l'aiguillage

Depends on hand-fitting



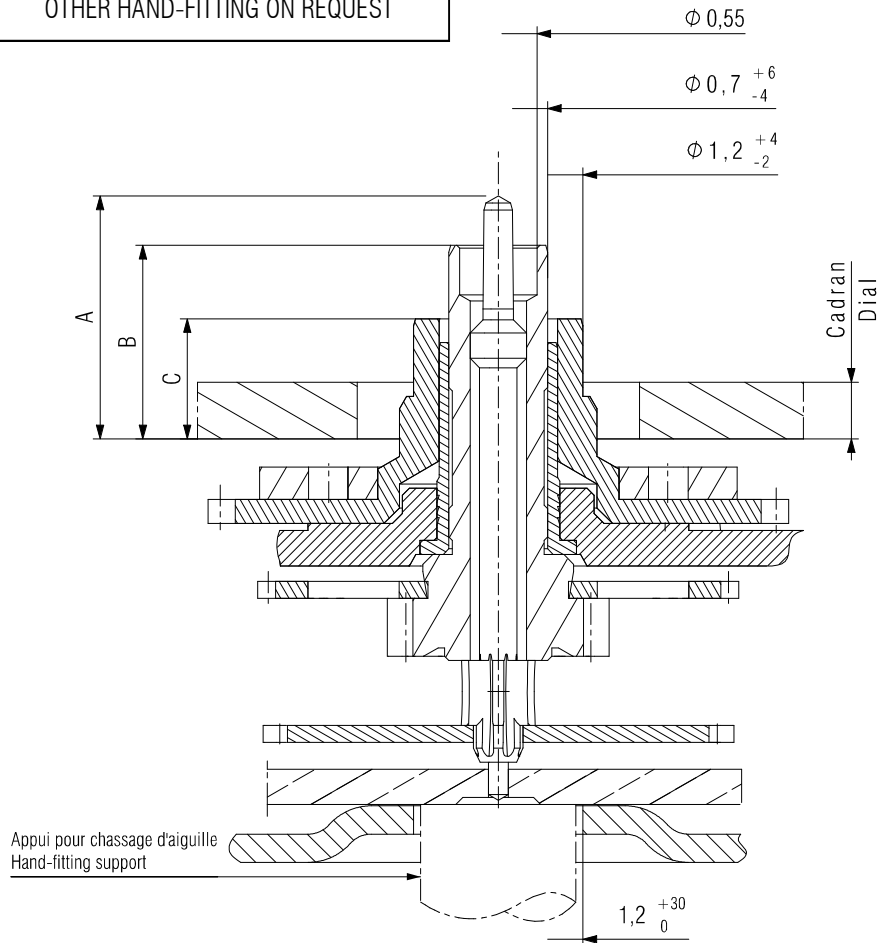
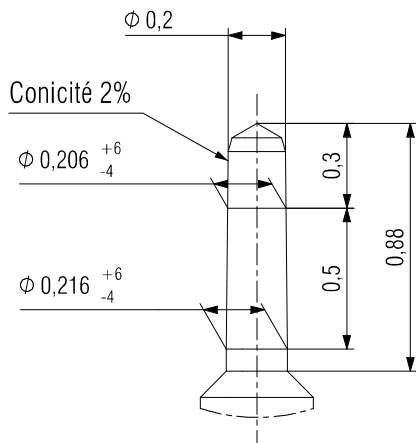
DIMENSIONS IN mm. - TOLERANCES IN  $\mu$ m.

In conformity with RoHS standard

Doc. n° 0312209 - E Up date : 08/06/2012 - Page 6

### AIGUILLAGE / HAND-FITTING

AUTRES AIGUILLAGES SUR DEMANDE  
 OTHER HAND-FITTING ON REQUEST



AIGUILLAGE / HAND-FITTING	Dépassement / Height over dial seat			Epaisseur cadran / Dial Thickness
	A	B	C	
	Pignon Central / Central wheel pinion	Chaussée / Cannon pinion	Roue des heures / Hour wheel	
N°2	1.50	1.20	0.85	0.40
N°2 Hybride / Hybrid N°2	1.70	1.35	0.85	0.40
N°3	2.00	1.60	1.10	0.60 max.
Hauteur tube / Pipe height	0.70	0.25	0.50	-
CHOCS 450 g / 450 g SHOCKS	Balourd / Unbalance		FORCE DE CHASSAGE / PRESS-IN-FORCE	
Aiguille des heures - Hour Hand	--		≤ 25 N	
Aiguille des minutes - Minute Hand	≤ 0.8 μNm		≤ 25 N	
Trotteuse centrale - Central Hand	≤ 0.05 μNm		≤ 25 N	

DIMENSIONS IN mm. - TOLERANCES IN μm.

In conformity with RoHS standard

Doc. n° 0312209 - E Up date : 08/06/2012 - Page 7